

Οι Πτάμενος Λούι

ZiTo!

Οδηγίες



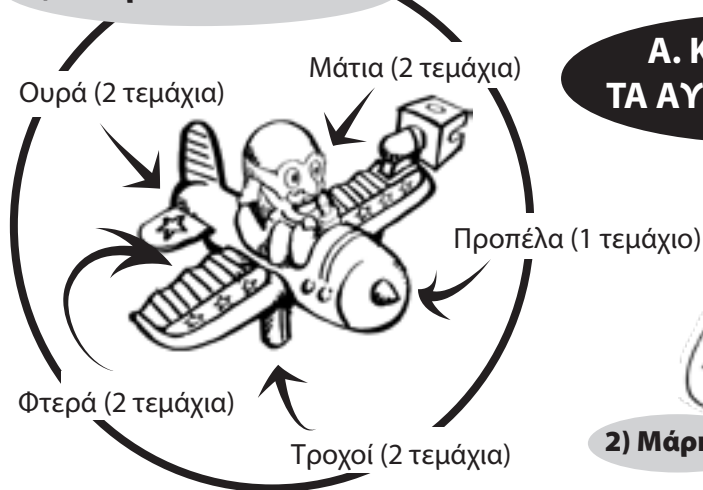
Στόχος:

Γίνε ο μοναδικός παίκτης που θα απομείνει με μία ή περισσότερες μάρκες.

Περιεχόμενα:

Βάση παιχνιδιού, 4 βραχίονες βάσης, 4 πτερύγια, κεντρικός κώνος, ο Ιπτάμενος Λούι στο αεροπλάνο, 12 μάρκες, φύλλα με αυτοκόλλητα

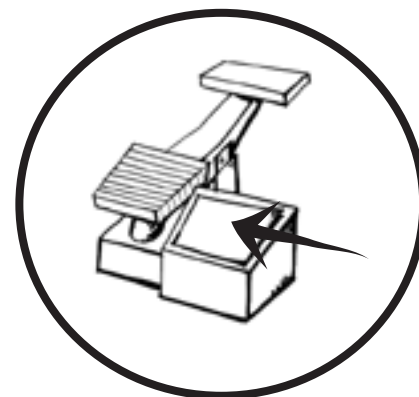
1) Το αεροπλάνο του Λούι



A. ΚΟΛΛΗΣΤΕ ΤΑ ΑΥΤΟΚΟΛΛΗΤΑ

3) Πτερύγιο

- Κολλήστε ένα αυτοκόλλητο σε κάθε πτερύγιο.



2) Μάρκες

- Κολλήστε ένα αυτοκόλλητο στις πλευρές κάθε μάρκας.



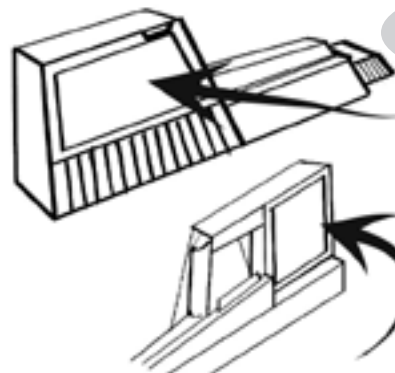
4) Κεντρικός κώνος

- Κολλήστε ένα στρογγυλό αυτοκόλλητο στις πλευρές του κύριου άξονα. Κολλήστε ένα αυτοκόλλητο στις πλευρές του κεντρικού κώνου.



5) Βραχίονες βάσης

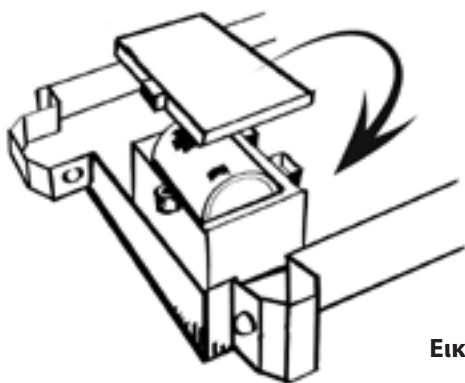
- Κολλήστε ένα μεγάλο αυτοκόλλητο «αχυρώνας» στις πλευρές κάθε βραχίονα. Κολλήστε ένα μικρό αυτοκόλλητο «αχυρώνας» στις πλευρές κάθε βραχίονα.



Β. ΤΟΠΟΘΕΤΗΣΤΕ ΤΙΣ ΜΠΑΤΑΡΙΕΣ

Γυρίστε τη βάση του παιχνιδιού από την ανάποδη. Χρησιμοποιώντας ένα κατσαβίδι, ξεβιδώστε τη βίδα και αφαιρέστε το κάλυμμα της θήκης μπαταριών. Τοποθετήστε 2 αλκαλικές μπαταρίες μεγέθους «AA» στη θήκη. Βεβαιωθείτε ότι τα σύμβολα «+» και «-» μέσα στη θήκη και πάνω στις μπαταρίες ταιριάζουν. Τοποθετήστε ξανά το κάλυμμα της θήκης και σφίξτε τη βίδα. (Εικόνα 1)

Γυρίστε τη βάση του παιχνιδιού από την καλή και ελέγξτε τη λειτουργία της μπαταρίας τοποθετώντας τον διακόπτη ON/OFF στη θέση ON. Ο κεντρικός πάσσαλος θα στρίψει και θα ακούσετε τον θόρυβο του κινητήρα που λειτουργεί. Αν δε συμβεί αυτό, οι μπαταρίες μπορεί να μην έχουν επαρκή ισχύ ή να μην έχουν τοποθετηθεί σωστά. Τοποθετήστε τον διακόπτη στη θέση OFF, αφού ελέγξετε τις μπαταρίες.



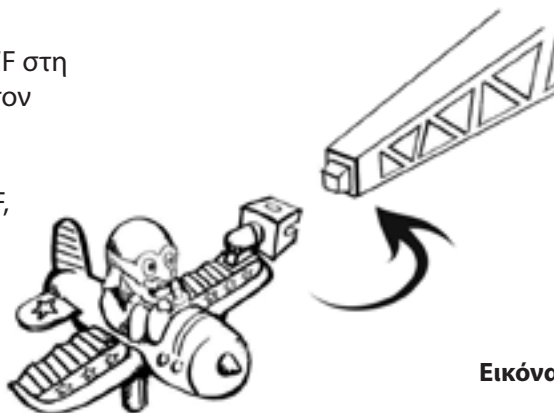
Εικόνα 1

ΠΡΟΣΟΧΗ: Οι μπαταρίες μπορεί να έχουν διαρροή, αν δεν τοποθετηθούν σωστά. Αφαιρέστε τις μπαταρίες αν το παιχνίδι δεν πρόκειται να χρησιμοποιηθεί για μεγάλο χρονικό διάστημα.

Δ. ΣΥΝΔΕΣΤΕ ΤΑ ΠΤΕΡΥΓΙΑ

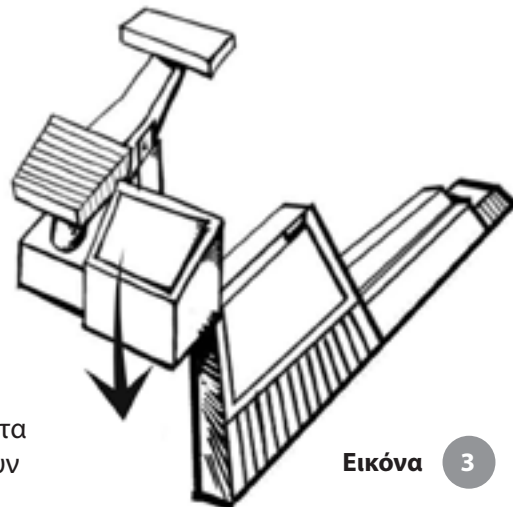
Σύρετε ένα πτερύγιο προς την άκρη του «αχυρώνα» κάθε βραχίονα βάσης για να «κουμπώσει» στη θέση του. Συνδέστε με τον ίδιο τρόπο τα άλλα τρία πτερύγια με τους βραχίονες βάσης. Τα πτερύγια εφαρμόζουν χαλαρά πάνω στους βραχίονες βάσης. (Εικόνα 3)

Γ. ΣΥΝΔΕΣΤΕ ΤΟ ΑΕΡΟΠΛΑΝΟ ΜΕ ΤΟΝ ΚΩΝΟ



Εικόνα 2

Πιέστε προσεκτικά την κοιλότητα στο άκρο του φτερού πάνω στη μύτη του μπλε βραχίονα του κεντρικού κώνου, μέχρι να «κουμπώσει» στη θέση της. (Εικόνα 2)



Εικόνα 3

Ε. ΠΡΟΕΤΟΙΜΑΣΙΑ ΠΑΙΧΝΙΔΙΟΥ

1. ΣΥΝΔΕΣΤΕ ΤΟΥΣ ΒΡΑΧΙΟΝΕΣ ΒΑΣΗΣ

Τοποθετήστε τη βάση του παιχνιδιού πάνω σε μια σκληρή, επίπεδη επιφάνεια. Συνδέστε τους 4 βραχίονες βάσης στη βάση του παιχνιδιού. **(Εικόνα 4)**

2. ΤΟΠΟΘΕΤΗΣΤΕ ΤΙΣ ΜΑΡΚΕΣ ΣΑΣ

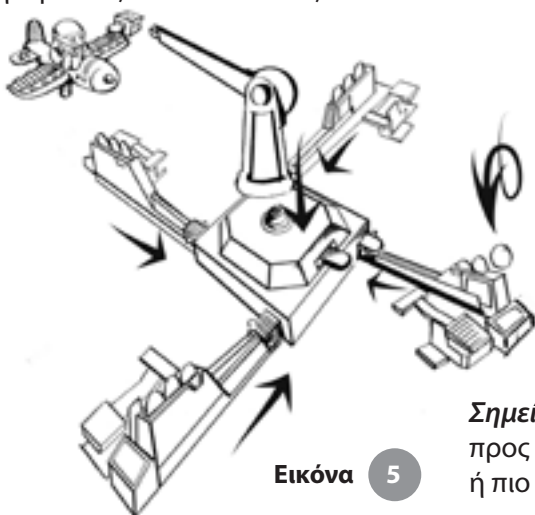
Πάρτε 3 μάρκες και τοποθετήστε τις μέσα στη σχισμή πάνω από τον «αχυρώνα». Όλοι οι παίκτες κάνουν το ίδιο. Όσες μάρκες περισσεύουν βγαίνουν εκτός παιχνιδιού. **(Εικόνα 5)**

3. ΤΟΠΟΘΕΤΗΣΤΕ ΤΟΝ ΚΩΝΟ ΠΑΝΩ ΣΤΗ ΒΑΣΗ ΤΟΥ ΠΑΙΧΝΙΔΙΟΥ

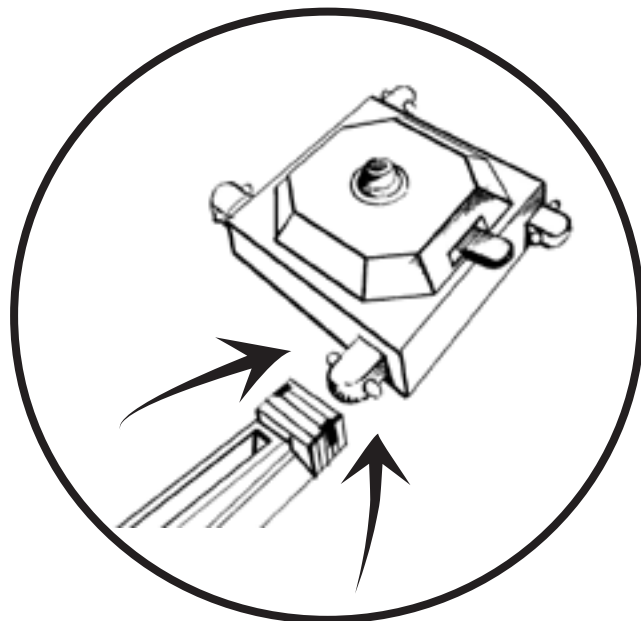
Τοποθετήστε τον κώνο (με το αεροπλάνο του Λούι συνδεδεμένο) πάνω στον κεντρικό πάσσαλο της βάσης του παιχνιδιού. Στρίψτε τον κώνο δεξιόστροφα μέχρι που να εφαρμόζει χαλαρά πάνω στον πάσσαλο. **(Εικόνα 5)**

4. ΔΙΑΛΕΞΤΕ ΜΙΑ ΘΕΣΗ ΠΤΕΡΥΓΙΟΥ

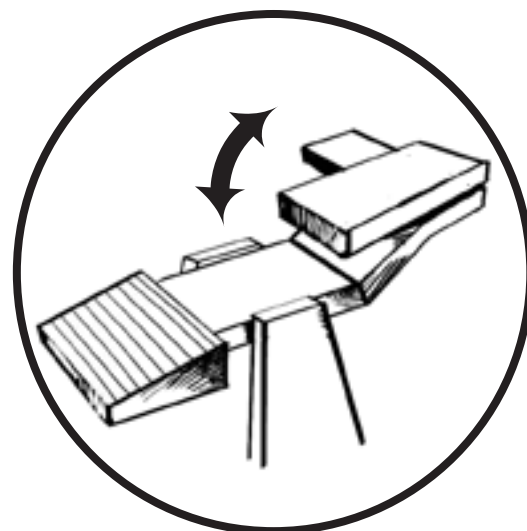
Το πτερύγιό σας είναι ρυθμιζόμενο – η θέση του καθορίζει πόσο εύκολα μπορείτε να χτυπήσετε το αεροπλάνο του Λούι καθώς περνάει. Προτού αρχίσετε το παιχνίδι, διαλέξτε ποια θέση θέλετε – κανονική ή προχωρημένη – και ρυθμίστε ανάλογα το πτερύγιό σας. Όλοι οι παίκτες κάνουν το ίδιο.



Εικόνα 5



Εικόνα 4



Εικόνα 6

Σημείωση: Η κανονική θέση των πτερυγίων είναι να εκτείνονται προς τα έξω σε σχήμα «L». Η προχωρημένη θέση, για μεγαλύτερους ή πιο έμπειρους παίκτες, είναι να διατηρούνται ίσια. **(Εικόνα 6)**

ΣΤ. ΟΔΗΓΙΕΣ

ΑΠΟΓΕΙΩΣΗ!

Σηκώστε το αεροπλάνο του Λούι μέχρι που να βρίσκεται κατακόρυφο πάνω από τον κεντρικό κώνο (ο κεντρικός πάσσαλος θα το κρατήσει όρθιο). Ο παίκτης που βρίσκεται πιο κοντά στον διακόπτη ON/OFF τον τοποθετεί στη θέση ON. Το αεροπλάνο του Λούι θα αρχίσει να κατεβαίνει αργά και να κάνει κύκλους αριστερόστροφα.

ΔΙΩΞΤΕ ΤΟ ΑΕΡΟΠΛΑΝΟ ΜΑΚΡΙΑ

Καθώς το αεροπλάνο του Λούι περνά πάνω από το πτερύγιό σας, πιέστε το προς τα κάτω για να χτυπήσετε το αεροπλάνο. Ο ιπτάμενος Λούι θα στροβιλιστεί, θα κάνει στροφές και βουτιές στον αέρα – ποιος ξέρει ΠΟΤΕ, τελικά, θα προσγειωθεί; Μπορείτε να κρατήσετε το αεροπλάνο του Λούι μακριά από τις μάρκες σας, ενώ ταυτόχρονα προσπαθείτε να το κατευθύνετε ενάντια στις μάρκες των αντιπάλων σας;

Χειρισμός πτερυγίου: Πιέστε το πτερύγιο με το δεξί χέρι, ενώ κρατάτε την προεξοχή με το αριστερό. Έτσι, οι μάρκες σας θα παραμείνουν σταθερές καθώς παίζετε. (Εικόνα 7)

ΣΗΜΕΙΩΣΗ: Αν νιώθετε πιο άνετα να χειριστείτε το πτερύγιο με το αριστερό χέρι, κρατήστε πατημένη με το δεξί χέρι την επιφάνεια του πτερυγίου με την ετικέτα «Ιπτάμενος Λούι».

ΑΠΩΛΕΙΑ ΜΑΡΚΩΝ

Αν το αεροπλάνο του Λούι χτυπήσει μία από τις μάρκες σας (ή αν πιέζετε πολύ δυνατά το πτερύγιό σας), η μάρκα θα κυλήσει μέσα στη σχισμή και θα βγει εκτός παιχνιδιού. Συνεχίστε να χειρίζεστε το πτερύγιό σας για να προστατέψετε τις μάρκες που σας απομένουν!

Απώλεια τελευταίας μάρκας: Αν ο ιπτάμενος Λούι χτυπήσει την τελευταία μάρκα σας, δεν μπορείτε να κερδίσετε – αλλά είστε ακόμα στο παιχνίδι! Συνεχίστε να χειρίζεστε το πτερύγιό σας για να κρατήσετε τον ιπτάμενο Λούι στον αέρα!

Ανατρέξτε στη συσκευασία των μπαταριών που αγοράσατε για οδηγίες και προειδοποιήσεις ασφαλείας. Αν οι μπαταρίες αδειάσουν, ξεβιδώστε το κάλυμμα της θήκης μπαταριών στο πίσω μέρος. Τοποθετήστε 2 νέες μπαταρίες {2 x 1,5V AA (LR6)} και τοποθετήστε ξανά το κάλυμμα στη θέση του. Βεβαιωθείτε ότι τα σύμβολα «+» και «-» μέσα στη θήκη και πάνω στις μπαταρίες ταιριάζουν. Μην επιχειρείτε να επαναφορτίσετε μη επαναφορτιζόμενες μπαταρίες. Αφαιρέστε τις επαναφορτιζόμενες μπαταρίες από το παιχνίδι προτού τις φορτίσετε. Επαναφορτίζετε επαναφορτιζόμενες μπαταρίες μόνο με την επίβλεψη ενήλικου. Μη συνδυάζετε διαφορετικούς τύπους μπαταριών ή νέες με χρησιμοποιημένες μπαταρίες. Χρησιμοποιείτε μόνο μπαταρίες του τύπου που αναφέρονται στις οδηγίες. Αφαιρείτε πάντα τις μπαταρίες όταν αδειάσουν. ΠΟΤΕ ΜΗ βραχυκυκλώνετε τους ακροδέκτες παροχής ισχύος.

Ζ. ΤΕΛΟΣ ΠΑΙΧΝΙΔΙΟΥ

Όλοι οι παίκτες συνεχίζουν να χειρίζονται το πτερύγιό τους μέχρι να απομείνει μόνο ένας παίκτης με μία ή περισσότερες μάρκες. Αυτός κερδίζει το παιχνίδι!

Η. ΑΠΟΘΗΚΕΥΣΗ ΠΑΙΧΝΙΔΙΟΥ

Είναι πολύ εύκολο να αποθηκεύσετε το παιχνίδι σας! Τοποθετήστε τις μάρκες στην τσάντα αποθήκευσης που ξανακλείνει. Αφαιρέστε τον κεντρικό κώνο και μετά τους βραχιόνες βάσης από τη βάση του παιχνιδιού. Τώρα τα κομμάτια χωρούν εύκολα μέσα στο κουτί.



Εικόνα 7

© 2020, ZITO!

Εισάγεται και διανέμεται από την ΨΥΧΟΓΙΟΣ Α.Ε.Ε.
ΤΑΤΟΪΟΥ 121, 144 52
ΜΕΤΑΜΟΡΦΩΣΗ ΑΤΤΙΚΗΣ
ΤΗΛ.: 210 28 04 800 -
FAX: 210 28 19 550
www.psichogios.gr
- email: info@psichogios.gr



www.zito.gr